

BUSINESS IT

Basistechnologien:

Open Source,
Virtualisation & Business Storage,
Software & System Management

.españa
CeBIT PARTNER COUNTRY 2010

CeBIT

HANNOVER
2.- 6. 3. 2010
cebit.com

Der Marktplatz Nr.1 des digitalen Business

PUSH
YOUR BUSINESS

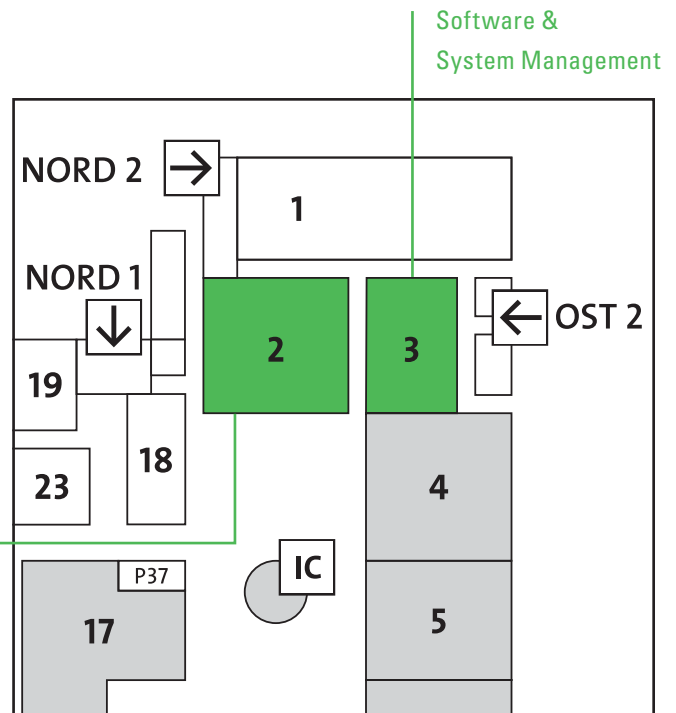
DAS NEUE ZENTRUM FÜR BASISTECHNOLOGIEN

→ Wieder setzt die CeBIT Impulse, die zukünftige Schwerpunkte im Bereich Business IT aufzeigen: 2010 führt die CeBIT erstmals alle wesentlichen Basistechnologien für Software-Applikationen in den Hallen 2 und 3 zusammen – **Open Source, Virtualisierung & Business Storage und Software & System Management**. Der Hallenaufbau bildet von Beginn an die tatsächliche Prozesskette im IT-Sektor ab. Der Bereich Business IT ist damit die ideale Plattform um Produkte und Services für einen effizienten Workflow zu präsentieren. Zeigen Sie hier Ihre Möglichkeiten und Perspektiven im Bereich Basistechnologien auf – ein hochqualifiziertes Publikum erwartet Sie!

DER AUSGANGSPUNKT ZU ALLEN LÖSUNGEN

→ Der Weg zu allen spezifischen Anwendungen beginnt hier. Von Halle 2 und 3 ist es nicht weit zu den Softwareapplikationen und damit zu ganzheitlichen Lösungen. Gleich nebenan finden Sie Enterprise Content Management/Document Management Solutions (Halle 3), Enterprise Resource Planning, Customer Relationship Management, Business Intelligence (Hallen 4 und 5) sowie Human Resources (Halle 6). So umfassend wird die gesamte Bandbreite der IT-Themen nur auf der CeBIT präsentiert – nutzen Sie diese Synergien und präsentieren Sie Ihre individuellen Produkte und Lösungen!

Open Source
Business Storage
Server Technologies
Virtualisierung



„Das Konzept der CeBIT Open Source 2009 ist für uns voll und ganz aufgegangen. Wir hatten mehr und bessere Besucher als in den Vorjahren an unserem Stand und auch das Umfeld garantierte volle Gänge und eine spannende Atmosphäre. Die CeBIT Open Source ist deswegen bei Univention einer der zentralen Bausteine für ein erfolgreiches Geschäftsjahr.“

Peter Ganten, Geschäftsführer Univention GmbH

CeBIT OPEN SOURCE 2010

PUBLIKUMSMAGNET OPEN SOURCE (HALLE 2)

→ Der Siegeszug von Open Source geht weiter: In Unternehmen und Institutionen aller Größenordnungen wächst der Einsatz von Open Source Technologie ständig – auch dank der erheblichen Preisvorteile bei den Lizenzkosten. Es ist einer der wenigen Wachstumssektoren der Branche – das „IT Who is Who“ investiert in Open Source.

Auch die CeBIT 2010 rückt Open Source jetzt noch weiter ins Zentrum – erstmals prominent in Halle 2. Bereits in den vorhergehenden Jahren hat sich das Thema als Publikumsmagnet erwiesen, sowohl für Besucher als auch für Aussteller. Nutzen Sie Ihre Chance an einem extrem attraktiven Standort: CeBIT OPEN SOURCE 2010 wird der wichtigste kommerzielle Event für die Open Source Gemeinde in Europa!



**Wachstumsmarkt trotz Krise:
Profitieren Sie vom Open Source Boom!**



"I enjoyed speaking at the Open Source Forum on CeBIT 2009 in front of a very experienced audience. Open Source projects are getting more popular and accepted in all industries and should be a topic again on CeBIT 2010."

Simon Phipps, Chief Open Source Officer, Sun Microsystems



TEILNAHMEMÖGLICHKEITEN / SONDERVERANSTALTUNGEN

- **Forum Open Source**
Täglich hochkarätige Fachvorträge und Keynotes – auch als Videostream im Web.
- **Open Source Park**
Teilnehmen ohne Vorbereitungsstress – buchen Sie das Full-Service-Paket auf dem Gemeinschaftsstand!
- **Open Source Project Lounge**
Bereich für nicht-kommerzielle innovative und ungewöhnliche Projekte – ausgewählt von einer Jury.
- **Open Source Sponsoring**
Unterstützen Sie Open Source werbewirksam: Ihr Firmenlogo in der Project Lounge, beim Forum und im Web.
- **Linux New Media Awards**
CeBIT-Partner Linux New Media AG präsentiert die Gewinner.

Weitere Informationen erhalten Sie unter www.cebitt.de/opensource_d

"CeBIT 2009 allowed Mozilla to meet and engage with thousands of its Firefox users from around the world. We are looking forward to the next CeBIT to continue to explain the importance of the open Web."

Jane Finette, Director Marketing Europe, Mozilla

INFRASTRUKTUR IM MITTELPUNKT (HALLE 2)

→ Die Verwaltung von Daten über lange Zeiträume sowie die Sicherheit und Skalierbarkeit einer globalen IT-Infrastruktur bleiben strategisch kritische Punkte für die gesamte IT-Welt. Zentraler Anlaufpunkt für die Themenbereiche Business Storage, Server Technologies und Virtualisierung ist, wie schon 2009, die Halle 2 auf der CeBIT. Als Anbieter von Lösungen und Services auf Basis neuer innovativer Technologien treffen Sie hier auf ein internationales Publikum mit hohem Investitionsbedarf!

HIER SIND SIE RICHTIG: DIE TOPICS

- Server- und Desktop-virtualisierung
- High Availability
- Data Deduplication
- Disaster Recovery
- Secured Virtualisation

SONDERVERANSTALTUNG

Virtualisation & Storage Forum

Neben Ihrer Präsentation im Ausstellungsbereich haben Sie alternativ die Möglichkeit, sich am Virtualisation & Storage Forum zu beteiligen. Führen Sie Fachgespräche mit Ihrer Zielgruppe, tauschen Sie sich aus mit den führenden Her-

stellern und Dienstleistern der Branche und nutzen Sie die Chance, Ihre aktuellen Lösungen live an den Demo-Points oder im Rahmen von Vorträgen zu präsentieren!

Weitere Informationen erhalten Sie unter www.cebit.de/virtualisation_d

SOFTWARE & SYSTEM MANAGEMENT

TREFFPUNKT DER SYSTEM-EXPERTEN (HALLE 3)

→ Ein weiterer wichtiger Baustein unter den Basistechnologien: Das Thema Software & System Management kehrt zurück in Halle 3. Hier erwartet Sie als Aussteller ein hoch qualifiziertes Publikum: Entwickler und Berater, Architekten, Administratoren und CIOs. Präsentieren Sie den Experten Ihre Lösungen für optimales, kosteneffizientes IT-Management!

HIER SIND SIE RICHTIG: DIE TOPICS

- Softwareentwicklung – vom Agilen Projektmanagement bis zum V-Modell
- Cluster/Virtualisierung – was Rechnerverbünde und Rechner im Rechner leisten können
- Storage/Infrastruktur – aktuelle Trends, Erfahrungen und Tipps zur firmenweiten Speicherkonsolidierung und -verwaltung
- Security – ein Thema, das durch Web 2.0 und Cloud-Computing noch einmal neue Brisanz gewonnen hat

SONDERVERANSTALTUNGEN

Forum Software & Systems

Präsentiert zum fünften Mal von iX, dem Magazin für professionelle Informationstechnik aus dem Heise-Verlag, ist ein Schwerpunkt des Forums „Softwareentwicklung – Wege zur erfolgreichen Projektabwicklung.“ Und unter dem Stichwort „Systeme“ finden Sie die aktuellen Themen aus der Server- und Netzwerkwelt. Bringen Sie Ihr Expertenwissen ein und tauschen Sie sich mit erfahrenen Spezialisten aus aller Welt aus!

Area Software & Systems

Gestalten Sie Ihren Messeauftritt stressfrei mit einem All-Inclusive-Paket auf dem Gemeinschaftsstand: Nutzen Sie den Komplettservice und konzentrieren Sie sich auf das Wesentliche: Ihre Kunden!

Weitere Informationen erhalten Sie unter www.cebit.de/softsys_d

SEE YOU AT CeBIT 2010!

BESUCHERSTRUKTUR – IHRE POTENZIELLEN KUNDEN IM ÜBERBLICK

Fachbesucher, die sich auf der CeBIT 2009 speziell für die genannten Basistechnologien interessierten:

■ Open Source	47.000
■ Storage Solution	29.500
■ Server Technologies	37.900
■ Virtualisierung	41.900
■ Software & System Management	46.500
■ Fachbesucher mit Investitionsverantwortung	74 %
■ Fachbesucher, die kein anderes ICT-Event besuchen	56 %
■ Fachbesucher aus dem Ausland	20 %
■ Besucher insgesamt auf der CeBIT 2009	362.000



IMMER EINEN GUTEN STAND – IHRE BETEILIGUNGSMÖGLICHKEITEN

HALLE 2

- Individuelle Präsentation im Ausstellungsbereich
- Forum Open Source
- Open Source Park
- Open Source Project Lounge
- Open Source Sponsoring
- Virtualisation & Storage Forum

HALLE 3

- Individuelle Präsentation im Ausstellungsbereich
- Area Software & Systems
- Forum Software & Systems

„Als weltweit agierender Hersteller von IT Storage-Komponenten und -Systemen sehen wir die CeBIT als wesentliche Plattform zur Präsentation unserer Produkte und Lösungen. Auch in der Zeit des Internets und der elektronischen Post lässt sich das persönliche Gespräch zum Status und zur Zukunft bestehender und potenzieller Geschäftsmöglichkeiten nicht ersetzen. Mit mehr als 1000 Business-Kontakten mit Schwerpunkt Deutschland und Ost-Europa ist die CeBIT nach wie vor das Forum unserer Unternehmenspräsentation.“

Albert Hestermann, Manager Sales & Marketing Central & Eastern Europe, Promise Technology Germany



Deutsche Messe

Hannover · Germany

**Deutsche Messe
Messegelände
30521 Hannover
Germany**

Tel. +49 511 89-0
Fax +49 511 89-32626
cebit@messe.de
www.cebit.com

Ihre Ansprechpartner

Reinhold Umminger
Tel. +49 511 89-33110
reinhold.umminger@messe.de

Melanie Stehr
Tel. +49 511 89-33118
melanie.stehr@messe.de

Oliver Kruse
Tel. +49 511 89-33764
oliver.kruse@messe.de

Christine Gillig
Tel. +49 511 89-33751
christine.gillig@messe.de

Gamze Ceylan-Filiz
Tel. +49 511 89-33144
gamze.ceylan-filiz@messe.de